

Z2 Basic

Dual-Monitorarm zur Befestigung am Schreibtisch



Hauptmerkmale

- Optimale Sicht zur individuellen Benutzereinstellung
- Einfache Installation
- Ergonomische Sitzhaltung
- Kabel-Management sorgt für einen aufgeräumten Schreibtisch

 Carbon
Neutral
green.arctic.ac

www.arctic.ac



Z2 Basic

Dual-Monitorarm zur Befestigung am Schreibtisch

Mit dem **Z2 Basic** Monitorarm verschaffst du dir ein neues Arbeitsgefühl an deinem Bildschirm. Dank der einfachen Montage und des integrierten Kabelmanagements herrscht im Handumdrehen Ordnung auf deinem Schreibtisch. Durch eine optimale Ausrichtung auf deine individuelle Augenhöhe wird gleichzeitig deine ergonomische Sitzhaltung verbessert. Ein Muss für jeden Schreibtisch!

Spezifikationen	
Material	Eisen
Anzahl der montibaren Monitore	1
Bildschirm Größe	13"- 27"
Maximale Belastung	8 kg/17.6 lbs pro Halterung
VESA-Standard	75/100
Rotation	360°
Drehgelenk	180°
Neigung	+/- 15°
Entfernung zur Stange	19-40 cm
Maximale Tischstärke	60 mm
Gewicht	3 kg

Lieferumfang

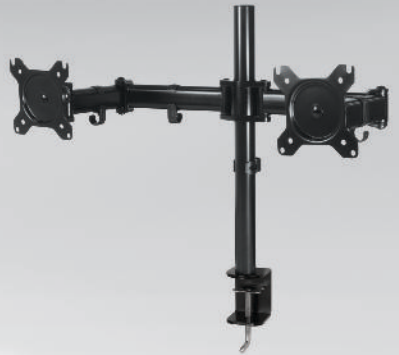
Stange x 1 / Befestigungsarm x 1 / Klammer x 1 / Innensechskantschlüssel x 2 / Kabelhaken x 4 / Gummiauflage x 1 / Abstandhalter x 8 / Kabelklemme x 1 / Schraube x 35 / Bedienungsanleitung x 1



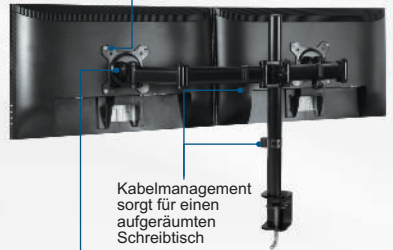
Befestigung an der Tischkante



Kabelführung



Der VESA 100/75 Standard bietet Kompatibilität für die meisten Flachbildschirme



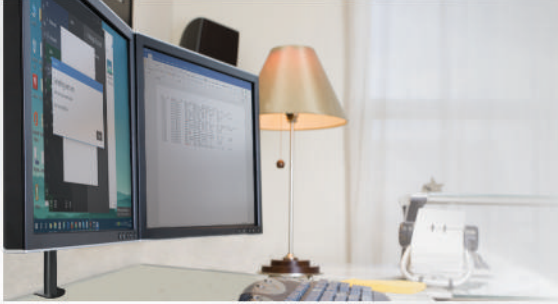
Kabelmanagement sorgt für einen aufgeräumten Schreibtisch

Erhöht die Flexibilität durch 360° Rotation, 180° Schwenkung und 15° Neigung



Z2 Basic

Dual-Monitorarm zur Befestigung am Schreibtisch

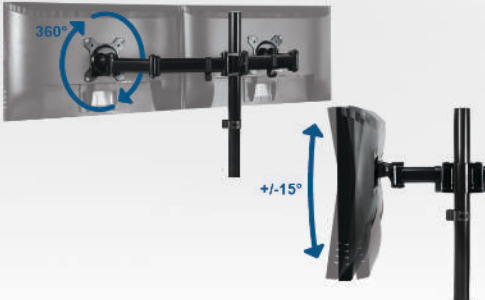


Effizientes Arbeiten

Steigere deine Effizienz mit dem Z2 Basic Dual-Monitorarm: Oft ist es hilfreich mit mehreren Bildschirmen zu arbeiten, um parallel wichtige Anwendungen im Auge behalten zu können. Der Z2 Basic erweitert dein Blickfeld und erleichtert dadurch nicht nur die Arbeit, sondern ermöglicht es dir effizienter zu arbeiten.

Mehr Flexibilität

Dreh deine Monitore einfach und bequem horizontal in jede beliebige Richtung.



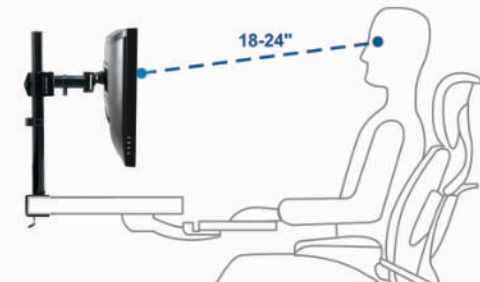
Schnelle und einfache Installation

Der Monitorarm kann dank stabiler und verstellbarer Klammer an Schreibtischenden mit unterschiedlichen Durchmessern befestigt werden.



Ergonomische Sitzhaltung

Achte auch am Arbeitsplatz auf deine Gesundheit - durch die vertikale Verstellbarkeit der Monitore bringst du ihn auf deine individuelle Augenhöhe, vermeidest Nackenschmerzen und verbesserst gleichzeitig deine ergonomische Sitzhaltung.



Kabelmanagement

