



# Z+2 Pro

Erweiterungs-Set zur On-Top-Montage

## Hauptmerkmale

- Zwei Extra Displays oberhalb der Monitore
- Einfache Installation
- Optimale Sicht zur individuellen Benutzereinstellung
- Kompatibel mit den Monitorarmen Z1 Pro (Gen 2), Z2 Pro (Gen 2), Z1-3D, Z2-3D



 Carbon  
Neutral  
green.arctic.ac

[www.arctic.ac](http://www.arctic.ac)



# Z+1 Pro

## Erweiterungs-Set zur On-Top-Montage

Das **Z+2 Pro** Erweiterungs-Set vergrößert die Sichtfläche durch zwei zusätzliche Displays oberhalb der Monitore. Dank der einfachen Montage und des integrierten Kabelmanagement herrscht im Handumdrehen Ordnung auf deinem Schreibtisch. Für die optimale Sicht kannst du einen Bildschirm um +/- 15° neigen. Kompatibel ist der **Z+2 Pro** mit den Monitorarmen Z1 Pro (Gen 2\*), Z2 Pro (Gen 2\*), Z1-3D und Z2-3D.

### Specifications

#### Arm

Material	Aluminium-Legierung ADC12
Anzahl der montierbaren Monitore	2
Bildschirm Größe	13"-27"
Maximales Monitor-Gewicht	10 kg/22 lbs per Halterung
VESA-Standard	75/100
Rotation	360°
Drehgelenk	180°
Neigung	+/-15°
Entfernung zur Stange	11-41 cm
Maximale Tischplattenstärke	6,5 mm
Gewicht	3 kg

#### Lieferumfang

Stange mit zwei Anschlüssen x 1 / Befestigungsarm mit verstellbarer Schraube x 1 / Steckverbindung x 1 / Befestigungsklammer x 1 / Kabelklemme x 1 / Innensechskantschlüssel x 2 / Abstandhalter x 8 / Schraube x 32 / Bedienungsanleitung x 1

#### Kompatibilität

Das Z+2 Pro Monitorarm Erweiterungs-Set ist mit den Monitorarmen Z1 Pro (Gen 2\*), Z2 Pro (Gen 2\*), Z1-3D und Z2-3D.

\* Die Gen 2 erkennst du an dem USB Hub, der auf dem linken Bild dargestellt ist.



Z1 Pro (Gen 2) / Z2 Pro (Gen 2)

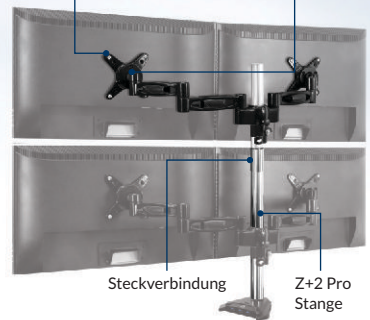


Z1 Pro / Z2 Pro



Die VESA 100 / 75 kompatible Montage passt zu den meisten Flachbildschirmen

Das Kugelgelenk-Design erhöht die Flexibilität durch 180° Schwenkung und 15° Neigung



Steckverbindung

Z+2 Pro Stange

